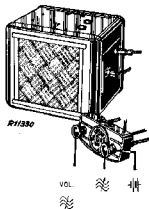


200-500 m
800-1935 m

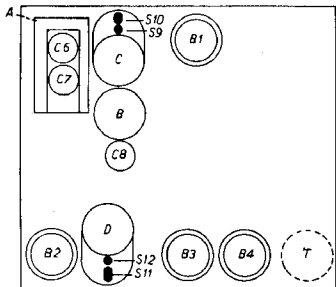
3388 Z = 5 Ω

6 V 4,5 A

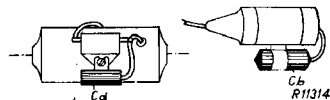
452 kc/s



200-500 m I	200-500 m III	800-1935 m III
VOL. max. 452 kc/s-33000 pF-g1B2 S11, S12-S27 max. 452 kc/s-33000 pF-g4B1 S9, S10 max.	VOL. DIAX. C4, C5 + 15° 1435 kc/s-33 pF- C7, C6, C7, C6 max.	VOL. max. C4, C5 + 30° 325 kc/s-33 pF- C8 max.



R11315



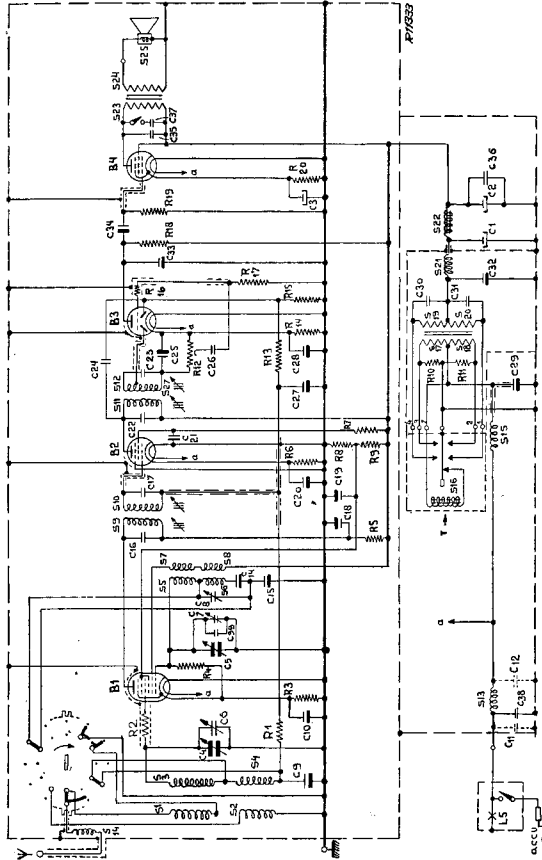
	B1 EK 2	B2 EF 9	B3 EBC 3	B4 EK 2	
Va	220	225	80	220	V
Vg2	225	95	—	230	V
Vg3+5	45	—	—	—	V
Vk	1,6	2,1	2,5	15	V
Ia	1,75	6,0	0,15	25	mA
Ig2	2,0	1,8	—	4,5	mA
Ig3+5	1,0	—	—	—	mA

R1	0,1 MΩ	48 426 10/100K	C1	8 μF	49 020 51.0
R2	47 Ω	48 425 10/47E	C2	8 μF	28 182 24.1
R3	399 Ω	48 426 10/390E	C3	25 μF	28 212 39.0
R4	47000 Ω	48 426 10/47K	C4	0-490 pF	28 212 32.3
R5	2200 Ω	48 426 10/22K	C5	0-490 pF	28 212 32.3
R6	330 Ω	48 426 10/330E	C6	2,5-30 pF	28 212 45.3
R7	82000 Ω	48 426 10/82K	C7	2,5-30 pF	48 751 10/47K
R8	47000 Ω	48 426 10/47K	C8	2,5-30 pF	48 429 99/160E
R9	0,1 MΩ	48 427 10/100K	C9	47000 pF	48 429 01/480E
R10	100 Ω	48 427 10/100E	C10	47000 pF	—
R11	200 Ω	48 427 10/100E	C14	168 pF	48 751 10/100K
R12	0,5 MΩ	49 070 0,5	C15	480 pF	48 751 10/100K
R13	1,5 MΩ	48 426 10/15M	C16	306 pF	48 751 10/390K
R14	6800 Ω	48 426 10/68E	C17	100 pF	48 751 10/100K
R15	0,68 MΩ	48 425 10/590K	C18	0,1 μF	48 751 10/100K
R16	0,22 MΩ	48 426 10/220K	C19	0,1 μF	48 751 10/390K
R17	1,2 MΩ	48 426 10/12M	C20	0,33 μF	48 751 10/100K
R18	0,33 MΩ	48 426 10/330K	C21	0,1 μF	—
R19	0,47 MΩ	48 426 10/470K	C22	106 pF	—
IC20	220 Ω	48 426 10/220E	C23	113 pF	48 406 10/15E
	1000 Ω	48 426 10/1K	C24	15 pF	48 406 10/100E
			C25	100 pF	48 406 10/100E
			C26	47000 pF	48 751 10/47K
			C27	0,1 μF	48 751 10/100K
			C28	0,39 μF	48 751 10/390K
			C29	0,47 μF	48 751 10/470K
			C30	20000 pF	28 201 75.0
			C31	20000 pF	28 201 75.0
			C32	50000 pF	28 201 75.0
			C33	320 pF	48 429 10/320E
			C34	47000 pF	48 751 10/47K
			C35	10000 pF	28 199 94.0*
			C36	0,22 μF	48 751 10/220K
			C37	10000 pF	28 199 94.0*
			C38	0,47 μF	48 751 10/470K
			C39	22 pF	48 406 10/22E

S1, S2, S3, S4	28 572 73.6	S17, S18, S19, S20	A3 161 02.0
S5, S6, S7, S8	28 572 74.3	S21	28 586 24.2
S9, S10, C16, C17	28 572 75.7	S22	28 546 7.0
S11, S12-S27	28 572 76.7	S23, S24	28 535 73.0
C22, C23	28 572 76.7	S25	28 220 72.0
S13	28 587 55.0		
S14	28 588 49.0		
S15	28 588 50.1		
S16	T		

T	7066	Cb	2 pF	28 160 92.0
Z	00 140 34.0	Cd	0,5 μF	7350

S	1, 2, 3, 4, 5, 6, 7, 8, 9, 10, 11, 12, 13, 14, 15, 16, 17, 18, 19, 20, 21, 22, 23, 24, 25
C	1, 2, 3, 4, 5, 6, 7, 8, 9, 10, 11, 12, 13, 14, 15, 16, 17, 18, 19, 20, 21, 22, 23, 24, 25, 26, 27, 28, 29, 30, 31, 32, 33, 34, 35, 36, 37
R	1, 2, 3, 4, 5, 6, 7, 8, 9, 10, 11, 12, 13, 14, 15, 16, 17, 18, 19, 20



R/7533

B1
53
EK2

B2
42
EF9

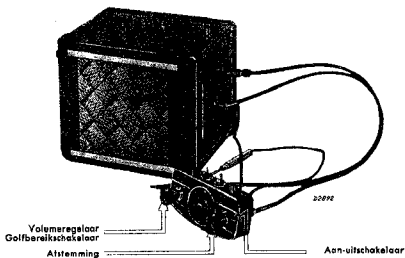
B3
35
EBC3

B4
41
EL2

B5
37
5Z4
D PH137

STRENG VERTROUWELIJKALLEEN VOOR PHILIPS
SERVICE HANDELAREN

COPYRIGHT 1938

PHILIPS
SERVICE DOCUMENTATIEAutoradio Apparaat
260-261-262-263-264 en 265 B**ALCEMEENE OPMERKINGEN****Type omschrijving**

260 B	} 6 Volt accu.	261 B	} 12 Volt accu.
262 B		263 B	
264 B		265 B	

De apparaten kunnen niet voor een andere spanning omgebouwd worden.

260 B	} met ingebouwde	262 B	} met afzonderlijke	
261 B		luidspreker.		263 B
		264 B		} luidspreker.
		265 B		

Een apparaat met ingebouwde luidspreker kan omgebouwd worden in een met afzonderlijke luidspreker en omgekeerd. Zie voor deze ombouw, de C-bladen. De types 264 en 265 B zijn voorzien van microfoonaansluiting en speciaal bestemd voor gebruik in autobussen en touring-cars.

Bijzonderheden

Het apparaat is een Octode super met 6 afgestemde kringen.

Dubbelwerkende synchrone triller, waardoor de gelijkrichtlamp uitgespaard wordt.

Bedieningskastje, met niet verblindende schaalverlichting, voor bevestiging onder het dash-board. Antennefilter ter onderdrukking van motorstoringen. Vertraagde automatische sterkteregeling. Tooncorrector. De golfengteschakelaar en de volumeregeling zijn met één knop te bedienen; de omschakeling wordt verkregen door indrukken of uittrekken van de volumeregelknop.

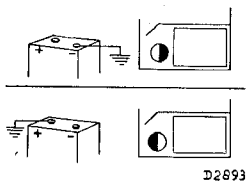


Fig. 1

Het apparaat is pofair, voor aansluiting zie fig. 1. Het stroomverbruik van het apparaat is zeer laag door de toepassing van de synchrone triller.

Stroomverbruik

260 B	} 4,5 Amp.	261 B	} 2,25 Amp.
262 B		263 B	
264 B		265 B	

Golfbereiken

Middengolf: 200—500 m (1500—600 Kc/s)
Lange golf: 800—1935 m (375—135 Kc/s)

Gewicht

260—261 B: 8,7 kg (incl. bedieningskastje, kabels en luidspreker).
262—263—264—265 B: 7,7 kg (incl. bedieningskastje en kabels, excl. luidspreker en microfoon).
Luidspreker type 9226: 3,6 kg.

Afmetingen

Breed 220 mm, hoog 190 mm, diep 180 mm.

SCHEMABESCHRIJVING

Middengolf

Antennekring: S1 is inductief gekoppeld met S3. Roosterkring van L1: S3 met afstemcondensator C4, trimmer C6.

Oscillator-roosterkring: S5, C39, afstemcondensator C5, trimmer C7, seriepaddingscondensator C15 en lekweerstand R4.

Oscillator-anodekring: S7.

Lange golf

Antenkring: S2 is inductief gekoppeld met (S3-S4). Roosterkring van L1: (S3-S4) met afstemcondensator C4, trimmer C6.

Oscillatorroosterkring: (S5-S6), C39, afstemcondensator C5, trimmer C7, parallelpaddingscondensator C8 en seriepaddingscondensator C14 (C15) en lekweerstand R4.

Oscillatoranodekring: (S7-S8).

Opmerking

De seriepaddingscondensatoren zijn tevens roostercondensator. De weerstand R2, in de roosterkring van L1, voorkomt parasitair oscilleren van het penthode gedeelte van L1.

S14 is een antennefilter voor het onderdrukken van motorstoringen.

M.F. kringen

1e Bandfilter: S9, C16, S10, C17 is afgestemd op de M.F.

2e Bandfilter: S11, C22, S12, S27, C23, eveneens afgestemd op de M.F.

Het detectorplaatje van L3 (eerste diode anode van L3), ligt aan een aftakking van de tweede kring voor mindere demping. (S27).

Opmerking

De M.F. transformatoren zijn uitgevoerd met vaste capaciteiten en instelbare ijzerkernen. Het afregelen, zie C-Bladen, wordt dan ook gedaan door de zelf-inductie van de spoelen te wijzigen door middel van de instelbare ijzerkernen.

Detector en L.F. kringen

Detector circuit: eerste diode anode van L3, kathode L3, R12 (volumeregelaar). (C25). S27, diode anode van L3.

Laagfrequent Versterker

De L.F. spanning over R12 wordt via C26 en R16 naar het triërooster van L3 gevoerd. R17 is de roosterlekweerstand. R16 dient voor de M.F. ontkoppeling. De versterkte L.F. spanning op de koppelleenheid R18, C34, R19 wordt op het rooster van L4 gebracht. C37 is uitschakelbaar en dient, evenals C33 en C35 om storende hoge frequenties, zoals ruisch en interferentietonen af te snijden. C33 dient tevens om eventuele resten M.F. spanning te onderdrukken. S23, S24 is de luidsprekertransformator.

Automatische sterkteregeling

L1 en L2 worden vertraagd geregeld. De tweede diode anode van L3 is door middel van C24 aan de eerste kring, van de tweede M.F. transformator, gekoppeld. Deze tweede diode anode van L3 heeft echter een negatieve potentiaal t.o.v. de kathode van L3. Dit potentiaal verschil is gelijk aan de negatieve roosterspanning van L3, want het wordt verkregen door de spanningval over de kathode weerstand. R14. Daar het A.V.C. diodeplaatje een negatieve potentiaal t.o.v. de kathode van L3 heeft, volgt hieruit dat signalen waarvan de amplitude beneden deze spanning ligt, niet worden geregeld.

Pas bij sterkere signalen, waarvan de amplitude boven deze grens ligt, begint de zeer effectieve automatische sterkteregeling te werken.

De gelijkgerichte spanning op R15, wordt door R13, C27 afgevlakt en naar L2 gevoerd, daarna nog eens, voor L1, extra door R1, C9 ontkoppeld, om genereren te voorkomen.

Voeding

De accuspanning wordt via de zekering en de aanschakelaar in het bedieningskastje, aan het apparaat toegevoerd.

C11, C38, S13, C12, S15 en C29 vormen een H.F. filter; dit filter is zoo uitgevoerd dat motorstoringen van buiten, niet naar binnen en omgekeerd, trillerstoringen niet naar buiten kunnen treden. De gloeistroom voor de ontvanglampen wordt na het eerste filter afgenomen. De spanning aan condensator C29 wordt naar de dubbelwerkende synchrone triller gevoerd. De stroom gaat via de trillerspoel S16 en het loopcontact naar het chassis waardoor de triller gaat vibreeren. Hierdoor wordt de stroom beurtelings, via de contacten 2 en 3, in tegengestelde richting door S17, S18, gestuurd; als gevolg hiervan worden in S19 en S20 spanningen geïnduceerd. Door het tweede stel contacten 1 en 4 op de synchrone triller worden nu beurtelings S19 en S20 tusschen het chassis en het volgende filter aangesloten. Dit filter bestaat uit C32, S21, C1, S22, C2 en C36 en dient ter afvlakking van de voedingsspanning en ter ontkoppeling van hoogfrequente trillerstoringen.

De wisselspanning die in S19, S20 geïnduceerd wordt, komt dus ook beurtelings op C32 en wel zoo dat het filter steeds een gebjke polariteit behoudt. De polariteit is afhankelijk van de stroomrichting in de spoelen S17 en S18, dus van de wijze van aansluiting van de voedingsaccu.

Voor het inbouwen in een automobiel, moet men zich dus steeds overtuigen, welke pool van den starteraccu aan het chassis gelegd is, en dien overeenkomstig de triller in het apparaat plaatsen (fig. 1).

De weerstanden R10, R11 dienen om vonkvorming, tengevolge van de zelfinductie spanning, te onderdrukken; C30, C31 zijn de ratelcondensatoren, terwijl C36 dient om de laatste restjes H.F. spanning te onderdrukken.

Bijzonderheden

De gloeidraden van de lampen staan in de apparaten 260 B, 262 B en 264 B parallel. In de apparaten 261 B, 263 B en 265 B staan de lampen in twee groepen in serie (fig. 2).

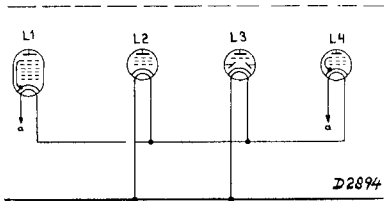


Fig. 2

HET AFREGELLEN VAN DE ONTVANGER

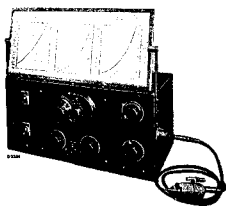


Fig. 3

Voor het trimmen heeft het apparaat niet uitgekast te worden. Door het voordekseel, waarin de luidspreker, of de aansluiting van de afzonderlijke luidspreker is aangebracht, te verwijderen en de veerende knoppen uit de zijwanden van de kast te nemen, zijn alle voor het trimmen noodige punten gemakkelijk te bereiken.

Het opnieuw afregelen is noodig.

1. Na uitwisseling van spoelen of condensatoren in het M.F. of H.F. gedeelte.
2. Wanneer het apparaat niet voldoende gevoelig of selectief is. (Zie E-bladen).

Bij het afregelen maakt men gebruik van:

1. Service oscillator G.M. 2880 (fig. 3).
2. Outputindicator: universeel meetapparaat G.M. 4256 of G.M. 7629.
3. Geïsoleerde trimdopsleutel: 6 mm.
4. Geïsoleerde trimschroevendraaier.
5. Kokerkit voor het vastzetten der trimmers.
6. Een trimtransformator.
7. Een antenne invoerkabel Code No. 28.858.610.

Als kunstantennes dienen:

1. Voor M.F.: een condensator van 32.000 $\mu\mu\text{F}$.
2. Voor M.G. en L.G. een condensator van 32 $\mu\mu\text{F}$.

Steeds de klantenlampen gebruiken bij het trimmen.

Raakt tijdens het trimmen de menglamp defect, dan opnieuw trimmen (Nieuwe lamp voorverwarmen).

De volumeregelaar van het apparaat moet steeds op max. staan. Indien de output te groot wordt, regelt men terug met de verzwakker van de service oscillator.

Alvorens tot het trimmen over te gaan moet men eerst de was op de trimmers zacht maken (b.v. met de soldeerbout.)

A. De M.F. kringen

Apparaat aarden.

1. Apparaat op L.G. schakelen door de knop van de volumeregelaar uit te trekken.
2. Volumeregelaar op maximum.

3. Trimtransformator aansluiten aan de luidspreker klem van het apparaat (fig. 4).

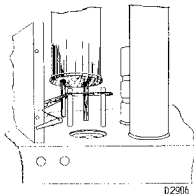


Fig. 4

4. De outputindicator met de trimtransformator verbinden.
5. Gemoduleerd signaal van 452 K.c. via 32.000 $\mu\mu\text{F}$ aan het eerste rooster van L2 toevoeren (fig. 5).

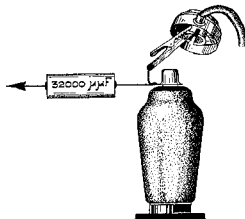


Fig. 5

6. Spoelen S11, en S12-S27, trimmen op max. output (fig. 6).
7. Gemoduleerd signaal van 452 kHz, via 32.000 $\mu\mu\text{F}$ aan het vierde rooster van L1 toevoeren (fig. 5).

8. Spoelen S9 en S10 afregelen op max. output (fig. 6).
9. Condensator van 32.000 $\mu\mu\text{F}$ wegnemen en de spoelkernen met kokerkit vastzetten.

B. De H.F. en generator kringen

I. Voor de M.G.

1. Apparaat op M.G. schakelen, door de knop van de volumeregelaar in te drukken.
2. Volumeregelaar op maximum.
3. De condensator 15° uit zijn nulstand draaien, dit gaat als volgt: de as van de worm geheel naar links draaien. De condensator staat uit, vervolgens de as van de worm een halve slag naar rechts draaien. De condensatoras is nu 15° gedraaid, want 6 omwentelingen van de worm is een hoekverdraaiing van 180° van de condensatoras.
4. Gemoduleerd signaal van 1425 K.c. via 32 $\mu\mu\text{F}$ aan het antenncontact van het apparaat toevoeren, met tusschenschakeling van een antennevoerd kabel.
5. Trimmen op max. output in de volgorde: C7-C6-C7-C6 (fig. 6).
6. C7 en C6 vastzetten en opletten of tijdens het vast worden van de was de output niet verandert.

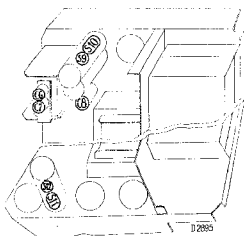


Fig. 6

II. Voor de L.G.

1. Apparaat op L.G. schakelen door de knop van de volumeregelaar uit te trekken.
2. Volumeregelaar op maximum.
3. Variabele condensator 30° uit zijn nulstand draaien, door de as van de worm, vanuit zijn meest uiterste linkse stand, één slag naar rechts te draaien; 6 omwentelingen van de worm is 180° verdraaiing van de condensatoras.
4. Gemoduleerd signaal van 335 K.c. via een condensator van 32 $\mu\mu\text{F}$ aan het antenncontact van het apparaat toevoeren, met tusschenschakeling van een antennevoerd kabel.
5. C8 trimmen op max. output (fig. 6).
6. C8 vastzetten met kokerkit.

- c. L3 en L4 hebben beide normale spanningen, doch geen geluid bij het aanraken van het stuurrooster van L3.
1. R17, R18, R19, C33, C35, C37 kortgesloten.
 2. Sluiting in de luidsprekertransformator.
 3. C34 onderbroken.

VII. Aanraken van het stuurrooster van L3 geeft geluid, doch geen radioweergave.

- a. L2 heeft abnormale stroomen en spanningen ($V_a = 225$ V; $V_{g2} = 95$ V; $V_{kath.} = 2,1$ V; $I_a = 6,0$ mA; $I_{g2} = 1,8$ mA).
1. S11, R6 onderbroken: geen anodestroom.
 2. C20 kortgesloten: te hoge anodestroom.
 3. R7, S10, R13, R15 onderbroken, C21 kortgesloten.
- b. L1 heeft abnormale stroomen en spanningen ($V_a = 220$ V, $V_{g2} = 225$ V; $V_{g3-5} = 45$ V; $V_{kath.} = 1,6$ V; $I_a = 1,75$ mA; $I_{g2} = 2,0$ mA; $I_{g3-5} = 1,0$ mA).
1. R5, S9, R3 onderbroken, C18 kortgesloten; geen anodestroom.
 2. C10 kortgesloten: anodestroom te hoog.
 3. S5, S6, S7, S8, R8, R9, R2, R4, S3, S4, R1, R13, R15 onderbroken.
- c. L1 en L2 hebben normale stroomen en spanningen, doch geen radioweergave.
1. Geen weergave van gemoduleerd signaal van 452 K.c. toegevoerd aan het stuurrooster van L2.
S12, S27, C26, R12 onderbroken of C22, C23, C25 kortgesloten.
 2. Geen weergave van gemoduleerd signaal van 452 K.c., toegevoerd aan het stuurrooster van L1: C16, S9, C17, S10 kortgesloten of onderbroken.
 3. Wel weergave van gemoduleerd M.F. signaal toegevoerd aan het rooster van L1, maar geen weergave van een H.F. signaal.

Een der spoelen of condensatoren in het generatorgedeelte defect, golf-
lengteschakelaar slecht contact.

4. Wel weergave van gemoduleerd H.F. signaal toegevoerd aan het stuurrooster van L1, maar niet van een H.F. signaal toegevoerd aan de antennebus. Een der spoelen of condensatoren in het H.F. gedeelte defect, golfengteschakelaar slecht contact.

VIII. Radioweergave maar de kwaliteit niet goed.

- a. A.S.R. werkt niet
1. C24, R15, R13, R1 onderbroken.
 2. C24, C27, C9 kortgesloten.
- b. Sterke ruisch, weergave is te zwak
1. Apparaat is ontregeld — trimmen!
 2. C26, C34 onderbroken.
- c. Geneceeren
- Een der ontkoppelingcondensatoren onderbroken C9, C10, C18, C19, C21, C27, C33.
- d. Het apparaat bromt
1. S19 of S20, C1, C2 onderbroken.
 2. S22 kortgesloten.
- e. Trillerstoring
1. Een of andere aardverbinding los.
 2. Na reparatie bedrading niet juist.
 3. C11, C12, C38, C29, C32, C36, C30, C31, R10, R11 onderbroken.
 4. S13, S15, S21 kortgesloten.
- f. Het apparaat kraakt
1. Ergens intermitterende sluiting in de bedrading.
 2. Slecht contact in solderlasschen, schakelaar, koppelstuk, lamphouder enz.
 3. De afscherming van de bedrading kan kraken veroorzaken, indien ze op meerdere plaatsen in aanraking komt met het chassis of de afschermshotjes.

STORINGSDETERMINATIE VOLGENS HET „POINT TO POINT” SYSTEEM

Indien men in het bezit is van een der beide meetapparaten type GM 7629 of GM 4256, dan kan de fout op eenvoudige wijze gelocaliseerd worden, door gebruik te maken van de „point to point” methode. In aanvang komt deze methode in zoverre overeen met die op de E-bladen dat men weer begint met de handelingen aldaar genoemd onder I en II.

Daarna gaat men als volgt te werk:

1. Ontvanger losmaken van de accumulator en de lampen, eveneens de triller, uit het apparaat nemen. Het universeel meetapparaat type GM 7629 of GM 4256 wordt aangesloten en ingesteld voor weerstandsmeting, achtereen-volgens op de standen 12, 11, 10, en 9. De + pen van het meetsnoer wordt zoodanig verlengd, dat men gemakkelijk de verschillende contacten van de lamphouders kan raken, terwijl de andere, de — pen van het snoer, met het chassis van het apparaat wordt verbonden.

Verschillen van 10% kunnen voorkomen, zonder dat het betreffende onderdeel fout hoeft te zijn.

2. De contacten van de houder der synchrone triller moeten worden doorverbonden, dit gaat het beste door de contactpenen van de triller door middel van een dunne draad met elkaar te verbinden en daarna de triller in de houder te plaatsen.

Dit doorverbinden beveiligd tevens de meter, daar anders de afvlakecondensatoren zich zouden kunnen opladen bij het meten. De meter zou dan gevaar lopen beschadigd te worden.

3. Het punt waar de laagspanningskabel, die van het bedieningskastje komt, wordt aangesloten, moet met het chassis worden verbonden. Dit gaat het beste met een kort kabeltje, aan het ééne einde voorzien van een bajonet stekker en aan het andere einde voorzien van een dasseklem.

Deze verbinding moet aangebracht worden om ook de verschillende voedingsgedeelten te kunnen meten.

4. De verschillende weerstanden tusschen de punten, aangegeven in bijgaande tabel en chassis worden gemeten door met de + pen

het aangegeven contact aan te raken. De uitslag van de meter wordt vergeleken met de op de tabel aangegeven waarde. L.S. beteekent, te meten tusschen luidsprekeraansluiting en aarde, etc. 11/12 geeft aan dat gemeten moet worden tusschen de punten 11 en 12. Verschillen van 10% kunnen voorkomen, zonder dat het betreffende onderdeel fout behoeft te zijn.

5. Nadat de weerstanden zijn gemeten wordt de omschakelaar van het meetapparaat op capaciteitsmeting gezet. Nu worden de onder deze tabel aangegeven waarden gecontroleerd.

Doordat op deze wijze alle circuits van het schema zijn doorgemeten, moet tenslotte de fout gevonden worden en kan aan de hand van het schema het betreffende onderdeel worden bepaald. Mocht men eventueel de fout toch niet vinden, dan verdient het aanbeveling ook nog eens te zoeken als aangegeven op de E-bladen. De contacten aan de lamphouders zijn systematisch genummerd en wel als volgt:

Het eerste cijfer geeft de lamphouder aan, het tweede cijfer geeft aan:

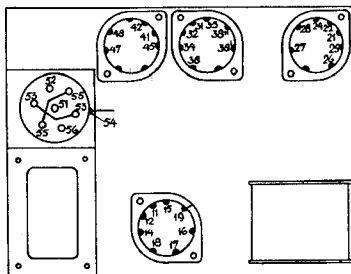
- | | |
|--------|------------------------------------|
| 1 en 2 | = gloeidraad |
| 3 | = stuurrooster |
| 4 | = event. contact voor metallisatie |
| 5 | = kathode |
| 6 | = een of ander extra rooster |
| 7 | = schermrooster |
| 8 | = anode |
| 9 | = extra rooster (bijv. bij octode) |

Bij verschillende metingen zal het noodig zijn de golfengteschakelaar om te schakelen; deze handeling is op de meettabel aangegeven:

$$2 \times \Upsilon \text{ en } 2 \times 13.$$

Bij metingen aan electrolytische condensatoren (weerstandsmetingen) zal door het afnemen van de lekstroom de uitslag tot een bepaalde waarde terugloopen. Nu kan het voorkomen, dat de gevonden waarde veel te hoog is, doordat de betreffende condensator defect is; echter ook doordat het toestel geruimen tijd buiten bedrijf is geweest. Bij beoordeeling van electrolytische condensatoren moet men dus eenigszins voorzichtig te werk gaan.

MEETTABEL



D2904

WEERSTAND

	11/12	—	41/42	14	24	34	2×Υ	26		L/S	52-56	57
12	5	5	5	5	5	5	460	175	5	5	5	5
11	15	19	25	28	47	48		51-54				
	340	360	290	300	350	400		290				
10	16	17	18	27	35							
	150	200	450	100	390							
9	13	23	33	43		38	38'	38''				
	75	75	100	215		250	215	200				

CAPACITEIT

			28-38*												
12									15	18		35	48	51	54
			150						450	320		225	370	320	320
11	13	23	27		38-43				19	25	45	47			
	190	310	260		165				340	270	470	350			

REPARATIE EN UITWISSELING VAN ONDERDEELLEN

De volgende punten moeten steeds in acht worden genomen:

1. Na reparatie bedrading en afscherming in de oorspronkelijke toestand terugbrengen.
2. Veerringetjes, sluitringetjes en isolatiemateriaal aanbrengen precies als voor de reparatie.
3. Verwijderde klinknagels vervangen door boutjes en moertjes.
4. Bewegende deelen zoo noodig, met een weinig zuivere vaseline invetten.
5. In compound gedompelde condensatoren op minstens 1 cm van het compound soldeeren en vrij ophangen.
6. Weerstand en altijd vrij ophangen (warmte ontwikkeling).
7. Nooit het chassis aan de spoelen optillen.
8. Het chassis niet op de draaicondensator laten steunen, daar dan de trimmers, op deze condensator, afbreken.

Uitwisselen van lampen en trillers

De lampen en de triller zijn te bereiken door het voordeksel, waarin bij de typen 260 B en 261 B de luidspreker en bij de typen 262—263 B de luidspreker aansluiting bevestigd is, af te nemen. Met een touw om de lamp kan men deze uit de lamphouder trekken.

Bij verwisselen van de triller moet op de polariteit van de voedingsaccu gelet worden, zie de A-bladen.

Ombouw van 260—261 B in 262—263 B

Door het voordeksel met ingebouwde luidspreker Code Nr. 28.858.590 van de apparaten 260—261 B af te nemen, en dit deksel te vervangen door deksel Code Nr. 28.839.540, waarin de aansluiting van de losse luidspreker bevestigd is, worden de typen 262 B—263 B verkregen. Het verwisselen van deze deksels gaat zeer eenvoudig, daar deze aan de ééne zijde met een kartelschroef en aan de andere zijde met nokken bevestigd zijn.

Uitkasten van het chassis

Voor de kleine reparaties, zoals het verwisselen van lekweerstand en condensatoren is het niet noodig het chassis uit de kast te nemen.

Voor grotere reparaties, zoals verwisselen van de draaicondensator, voedingstransformator, golf lengteschakelaar en volumeregelaar is het gemakkelijker het chassis uit de kast te nemen. Dit gaat als volgt:

1. De spoel S 3 van de condensator los soldeeren.
2. De twee draadjes van de timbreschakelaar losnemen.
3. De 4 groote houten waarmee de bevestigingsbeugel en de 6 kleinere schroefjes waarmee het chassis aan de kast bevestigd is, uitdraaien.
4. De kast voorzichtig van het chassis schuiven.

Golf lengteschakelaar of volumeregelaar uitwisselen

Daar de golf lengteschakelaar en de volumeregelaar op één plaat bevestigd zijn, is het noodig om bij verwisseling van één van deze onderdelen de bedrading van beide los te nemen, waarna de

bevestigingsplaat van het chassis losgenomen wordt. Deze plaat is door middel van twee gemakkelijk te bereiken schroefjes, aan het chassis bevestigd.

Voedingstransformator uitwisselen

De voedingstransformator en de houder voor den triller zijn op een eigen chassis gemonteerd, hetwelk op het chassis van het apparaat, vastgeschroefd is. Om nu de voedingstransformator, of de houder van de triller of de condensatoren C30, C31, C32 en de spoel S21 uit te wisselen, neemt men de voedingsunit los van het chassis.

1. De verbindingsdraden van de unit met S15 en S22 lossoldeeren.
2. De bevestigingsschroeven van de unit en de bevestigingsschroef van de condensatoren uitdraaien.
3. De unit voorzichtig van het chassis schuiven.

Variabele condensator uitwisselen

De variabele condensator is met 3 bouten aan het chassis bevestigd, twee hiervan zijn direct toegankelijk, terwijl de derde bereikt wordt door de bus van de oscillatorspoel los te nemen.

1. Het schroefje waarmee de oscillatorspoel aan het chassis bevestigd is uitdraaien. De spoel kan nu voorzichtig op zij worden gedrukt.
2. De verbindingen aan de condensator los soldeeren.
3. De bevestigingsbouten van de condensator verwijderen en de condensator wegnemen.

Het monteren van de nieuwe condensator gaat in tegenovergestelde volgorde.

Indien de toepaansluiting van de menglamp en het plaatje met de beide trimmers C6, C7 nog in goeden staat zijn, moeten deze weer aan de nieuwe condensator worden bevestigd.

Spoelen verwisselen

1. Verbindingen lossoldeeren.
2. De plaatjes waarmee de spoelbus aan het chassis geklemd is, losschroeven.
3. Spoelbus rechtstandig van het chassis lichten.
4. Nieuw exemplaar inplaatsen.
5. Bevestigingsplaatjes aanbrengen en vastschroeven.
6. Electriche verbindingen aansoldeeren.

Vervangen van onderdelen van het bedieningskastje

Om het bedieningskastje te demonteeren moeten:

1. De bedieningsknoppen worden afgenomen.
2. De bedieningsknop van de aan- en uitschakelaar afnemen. Deze knop kan zeer gemakkelijk verwijderd worden, indien men de platte kant van de as, van de afstemming, in het verlengde van de platte kant op de as van de schakelaar draait.
3. De bevestigingsmoeren aan de voorzijde van het bedieningskastje losnemen, waarna de onderdelen uit het huis van het bedieningskastje te nemen zijn. Door de zeer eenvoudige constructie van de afstemunit wijst de verdere demontage zich zelf.

Beschrijving golfengteschakelaar

Deze bestaat uit:

1. Een of meer schakelenheden.
2. Een arreterplaat om de standen te bepalen.
3. Assen, veeren, steunen.

Een schakelenheid bestaat uit: (zie fig. 8)

een stator
 een rotor
 rotorcontacten (a),
 contactveeren (b),
 krammetjes tot bevestiging van de veeren aan de stator (c),
 geleideplaatjes (d)

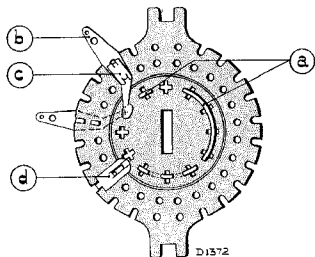


Fig. 8

Golfbereikschakelaar in het prinsipschema

Een schakelaar wordt geteekend gezien vanaf de bedieningszijde, waarbij het apparaat rechtop staat. De schakel-elementen worden genummerd vanaf de bedieningszijde. Bij het eerste schakel-element wordt de plaats van de arreterkogel aangegeven.

Bij de verschillende schakel-elementen wordt 90° links van de kogel de buitenkant van het statorplaatje aangegeven. De rotoren zijn in de uiterste stand links geteekend; dit blijkt ook uit de pijlen rechtsom, geteekend om het gat in de rotor.

Een cirkeltje stelt een contactveer voor; een zwarte punt een open plaats op de stator. De buitenste krans cirkeltjes zijn de contactveeren aan de kant van de arreterplaat, de binnenste krans cirkeltjes, de contactveeren aan de van de arreterplaat afgewende zijde.

De rotorcontacten worden voorgesteld door boogjes en radicale lijntjes volgeteekend aan de kant der arreterplaat — gestippeld aan de van de arreterplaat afgewende zijde.

De rotorcontacten zijn voorzien van lipjes (die in de rotorgaten passen), waarmee deze contacten bevestigd worden; hiertoe worden ze met een tang met glatte bekken platgedrukt.

Aanduiding der rotorcontacten

Deze worden met een cijfercode aangeduid. Het eerste cijfer geeft aan het aantal gaten dat bedekt wordt. De daarop volgende cijfers geven aan in welke gaten er lipjes zijn, gezien vanuit het middel-

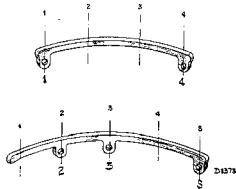


Fig. 9

punt der contactboog, met de lipjes naar beneden, van links naar rechts. De beide contacten uit fig. 9 worden dus aangeduid met 4.1.4. en 5.2.3.5.

Luidspreker

Type 2388 (voor 260 B en 261 B).

Voordat men tot luidsprekerreparatie overgaat, moet men er goed van overtuigd zijn, dat werkelijk de fout uitsluitend daar ligt (andere luidspreker, andere transformator proberen).

Ratelen en resonantie kan veroorzaakt worden door:

1. Losse onderdelen in de kast.
2. Te slappe verbindingen.
3. Te strakke verbindingen naar het luidspreker-spoeltje.

Gaat men tot repareren over, dan moet er om gedacht worden, dat:

1. De werktafel geheel stofvrij is.
2. Nooit voor- en achterplaten van de magneet losgenomen mogen worden.
3. De oorzaak kan liggen in:
 - a. Vuil in de lichtspleet;
 - b. Vervormde of vastgelopen spreekspoel.
4. Direct na reparatie, de stofhoes weer aangebracht wordt.



Fig. 10

Om het conusspoeltje in de lichtspleet te centreren heeft men 4 voelertjes noodig.

Bij het opnieuw centreren van de pen in de lichtspleet heeft men een centraarnal (fig. 10) noodig. Wanneer de conus op en neer bewogen wordt, mag men, met het oor vlak bij de conus geen geluid hooren.

De conusdrager is niet met bouten aan de magneet bevestigd, maar is hieraan gefelst en wordt niet uitgewisseld.

Het afwerken van de bedieningskabels

Het begin van een rol binnenkabel is reeds vertind om ontspannen te voorkomen.

De kabel wordt afgemeten 3 cm langer dan nodig is en wordt nu over 6 cm door en door vertind met behulp van zuurvrij soldeervet. Hierna wordt zij op de juiste lengte afgezaagd. Aan beide zijden is nu een 3 cm lang vertind eind, terwijl het einde van de rol kabel vertind is. Aan een kant wordt de nippel over de kabel geschoven en met behulp van een kniepers de nippel vastgeklemd en daarna vastgesoldeerd. Men moet hierbij opletten, dat de kabel niet door de nippel heen steekt. De buitenkabel



Fig. 11

wordt \pm 3 cm korter genomen dan de binnenkabel. Zij wordt afgezaagd en op een slijpsteen bijgeslepen.

Voordat men de binnenkabel monteert, wordt een schoenoog (fig. 11) geperst aan de kabeluiteinden, welke aan het apparaat worden verbonden, met een speciale fetspen waarbij het omgekeerde gedeelte moet aansluiten op de bowdenkabel en waarvan de bovenzijde als draaglager, dient voor het koppelstuk op de binnenkabel, zoodat soepel draaien verzekerd is. Aan de zijde van de bedieningskabels, welke aan het bedieningskastje verbonden worden, wordt een bus over de buitenkabel geschoven (fig. 19-53) en met de kniepers goed vastgeklemd. Hierna wordt de binnenkabel aangebracht en de tweede nippel vastgesoldeerd.

Belangrijk

De binnenkabel mag nooit afgezaagd worden, voordat ze door en door vertind is, daar zij anders ontspant. Om dezelfde reden mogen de vertinde einden niet meer verwarmd worden, tenzij zij in een nippel vastgeklemd zijn. Indien een complete kabel van een zekere lengte besteld wordt, moet opgegeven worden de afmeting van de binnenkabel met inbegrip van de aangesoldeerde nippels.

ONDERDEEL- EN GEREEDSCHAPPENLIJST

Bij het bestellen van onderdelen vermeldde men steeds:

1. Codenummer
2. Typenummer van het apparaat
3. Omschrijving

Fig.	Pos.	Omschrijving	Codenummer	Prijs
12	1	Sam. huis	25.873.380	
12	2	Bodem	28.257.890	
12	3	Hefboom van timbre-schakelaar	28.283.561	
12	4	Knoop voor trimgaten	28.920.870	
12	5	Sam. plaat	28.874.850	
12	6	Wartel	07.057.710	
12	7	Sam. deksel	25.873.390	
12	8	Sam. bus	28.827.320	
12	9	Bevestigingsbus 3 x 3	07.066.630	
15	10	Kartelschroef	07.749.940	
12	11	Afschermgaas	25.873.400	
12	12	Sierstrip	28.898.510	
12	13	Sierstrip	28.875.060	
18	14	Lampkap	28.857.760	
18	15	Sam. stekerplaat	28.874.910	
18	16	Lamphouder	28.914.610	
18	17	Beugel	28.084.030	
18	18	Blok schuimrubber	28.096.400	
18	19	Tulle 5.5 x 1	25.655.440	
18	20	Tulle 4.5 x 1	25.655.420	
18	21	Tulle 7 x 1	25.655.460	
18	22	Beugel	28.084.831	
18	23	Sam. lampkap	28.838.741	
18	24	Doos van antennefilter	28.839.500	
18	25	Tulle	28.725.490	
18	26	Sam. tandwiel	28.890.770	
18	27	Sam. wormas	28.898.491	
18	28	Beugel	28.072.640	
17	29	Draadceind	07.481.850	
17	30	Sluitring	28.479.190	
15	32	Sam. deksel (262 B-263 B)	28.858.770	
15	33	Stekerbussplaat voor aansluiting van afzonderlijke luidspreker	28.875.070	
		Schroef met zeskante kop 3 x 20	07.840.300	
16	35	Kogel	89.205.020	
16	36	Arreteerschijf	28.285.641	
16	37	Kerfstift van volumeregelaar	07.595.020	
16	38	Veer	28.752.990	
		Merkplaatje	28.713.671	
		Kikker voor luidspreker 260 B-261 B	28.084.610	
		Steker voor luidspreker 260 B-261 B	28.888.832	
		Contactstuk 1-1	28.904.161	
		Contactstuk 2-2	28.904.390	
		Contactstuk 2-1-2	28.904.142	
		Kogel in timbreschakelaar	89.205.780	
		Contactstuk 1-1 timbreschakelaar	28.904.161	

Fig.	Pos.	Omschrijving	Codenummer	Prijs
BEDIENINGSKASTJE				
19	39	Kap	28.258.072	
19	41	Wartel	28.924.161	
19	42	Knop	28.260.141	
19	43	Schijf met wijzer	28.480.164	
19	44	Stationschaal	28.713.382	
19	45	Moer	28.924.142	
19	46	Lagerbus voor volumeregelpop	28.647.182	
19	47	Bus	28.945.431	
19	48	Wartel	07.057.710	
KABELS				
19	49	Binnenkabel	89.950.090	
19	50	Buitenbikabel	08.009.910	
19	51	Koppelstuk	28.004.360	
19	52	Koppelstuk	28.147.020	
19	53	Koppelstuk	28.004.442	
19	54	Bus	28.135.551	
13	55	Snoer	33.981.560	
13	56	Hardpapieren ring	S5.000.290	
13	57	Veer	S5.000.280	
13	58	Contactdopje	S5.000.270	
13	59	Buitenbus	S5.000.260	
13	60	Binnenbus	S5.000.250	
19	61	Kabelschoen 6 mm.	08.190.151	
19	62	Gummislang 3 x 4 x 25	06.272.120	
		Buitenbus	28.902.781	
		Tulle	28.725.350	
		Bevestigingsbus 3 x 5	07.066.650	
19	63	Drukveer	28.730.710	
		Ring	07.028.940	
		Afstandstuk 8 x 6 x 18	25.074.820	
		" 8 x 6 x 12	25.074.730	
		Binnenbus	28.902.770	
		Tulle	28.725.350	
		Bevestigingsbus 3 x 5	07.066.650	
		Aardstrip 280 mm.	28.681.422	
		Aardstrip 350 mm.	28.682.411	
LUIDSPREKER VOOR 262 B/263 B				
14	64	Sam. huis	28.856.920	
14	65	Luidspreekdoek	06.600.920	
14	66	Beschermkap	28.251.740	
14	67	Gekartelde felsring	25.870.750	
14	68	Kap	28.256.211	
14	69	Kabel	33.985.060	
14	70	Sam. stecker	08.280.450	
		Papieren ring	28.445.390	
LUIDSPREKER VOOR 260 B/261 B				
		Beschermkap	28.257.841	
		Felsring	25.873.410	
		Papieren ring	28.452.690	

Fig.	Pos.	Omschrijving	Codenummer	Prijs
ANTENNE TYPE 7316				
18	71	Antennebeugel	28.083.431	
18	72	Slang	28.118.990	
18	73	Beugel	28.070.190	
18	74	Plaat	28.083.420	
18	75	Plaat	28.083.410	
18	76	Cilinderschroef met punt	07.680.590	
18	77	Hitte bestendig R.A. leiding	33.982.350	
18	78	Antennekabel compleet	28.858.610	
		Kabel	06.107.210	
GEREEDSCHAP				
		Service oscillator	GM 2880 F	
		Universeel meetapparaat	GM 4256	
		Universeel- en lampenmeetapparaat	GM 7629	
		Trimdopsleutel 6 mm	09.992.041	
		Trimschroevendraaier	M 646.382	
		Centreermal 260 B-261 B	09.992.500	
		Centreermal 262 B-263 B	09.991.530	
		Pertinax voelertjes	09.990.840	
		Fels-stift voor bedieningskabel	09.991.790	
		Condensator 32 μ F	28.192.380	
		Condensator 32000 μ F	28.199.800	
		Antenne kabel	28.858.610	
		Kokerkit S413	02.851.360	

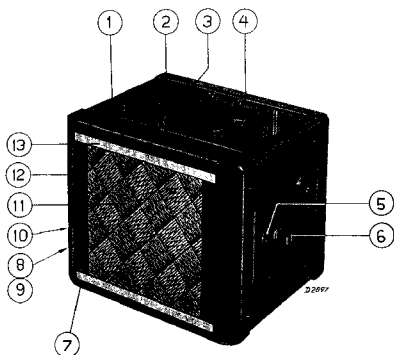


Fig. 12

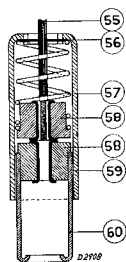


Fig. 13

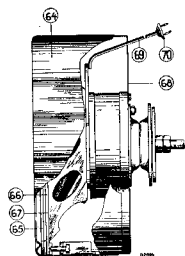


Fig. 14

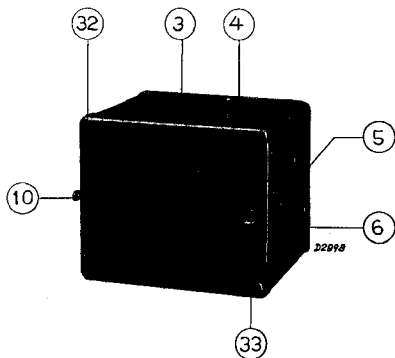


Fig. 15

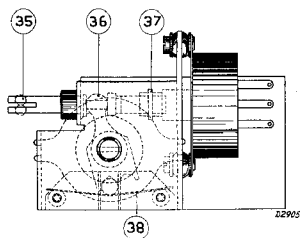


Fig. 16

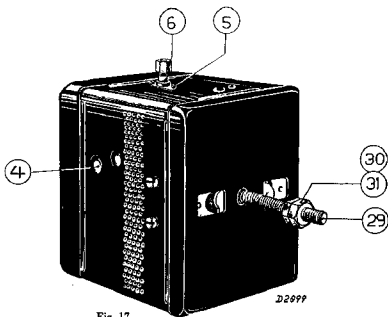


Fig. 17

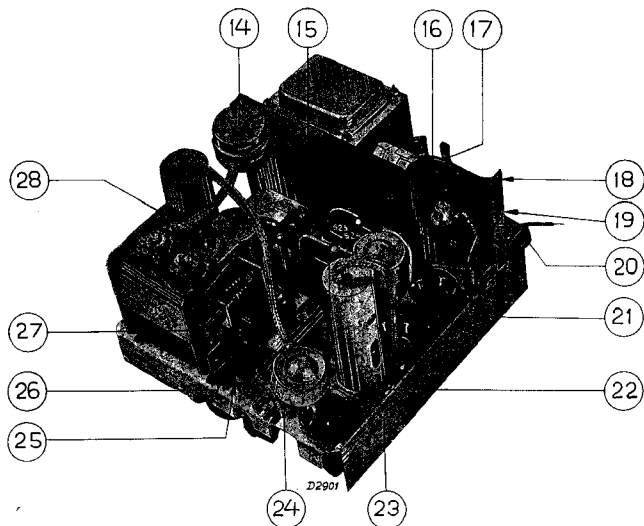


Fig. 18

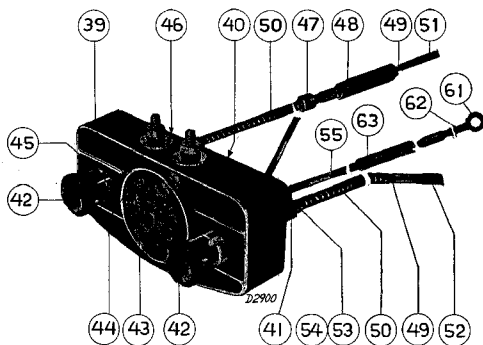


Fig. 19

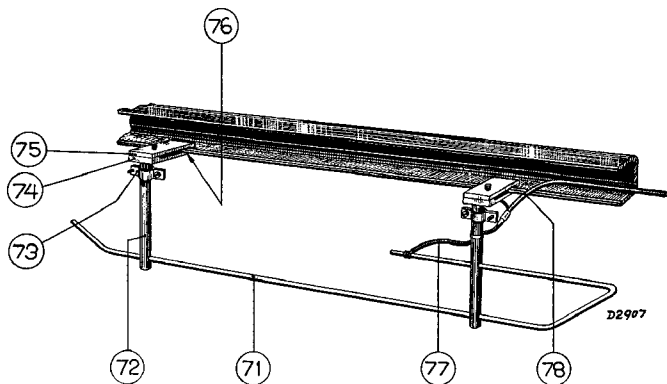


Fig. 20

WEERSTANDEN

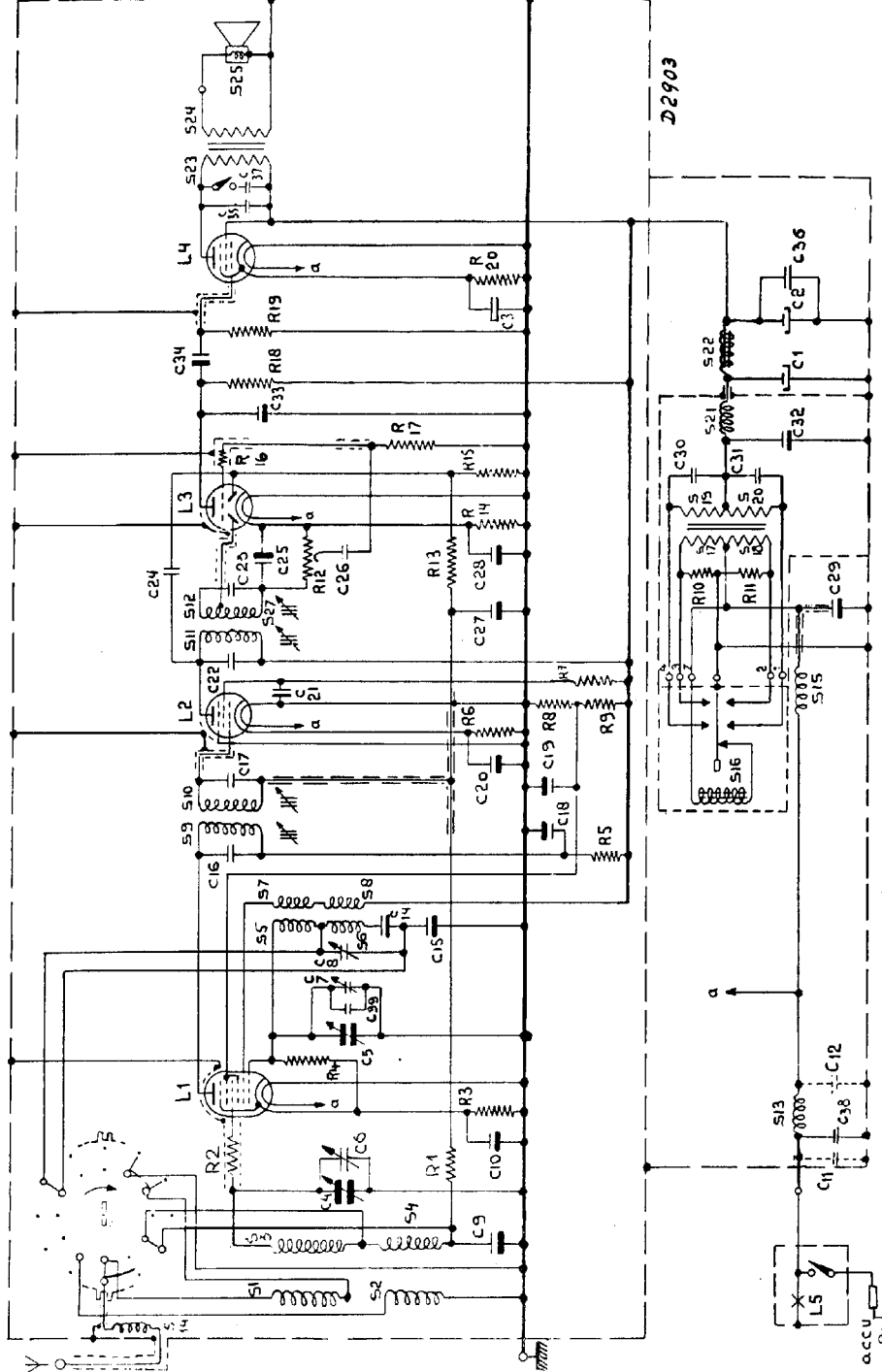
Nr.	Waarden	Codenummer	Prijs		Nr.	Waarde	Codenummer	Prijs
R1	0,1 M.ohm	28.770.450			R11	100 ohm	28.770.800 ¹⁾	
R2	50 ohm	28.773.570				200 ohm	28.770.830 ²⁾	
R3	400 ohm	28.770.210			R12	0,5 M.ohm	49.470.030	
R4	50000 ohm	28.770.420			R13	1,6 M.ohm	28.770.570	
R5	2000 ohm	28.770.280			R14	6400 ohm	28.770.330	
R6	320 ohm	28.770.200			R15	0,64 M.ohm	28.773.980	
R7	80000 ohm	28.770.440			R16	0,25 M.ohm	28.770.490	
R8	50000 ohm	28.770.420			R17	1,25 M.ohm	28.770.560	
R9	0,1 M.ohm	28.770.450			R18	0,32 M.ohm	28.770.500	
R10	100 ohm	28.770.800 ¹⁾			R19	0,5 M.ohm	28.770.520	
	200 ohm	28.770.830 ²⁾			R20	445 ohm	28.770.250	
							28.770.240	

¹⁾ Voor 260-262 en 264B.

²⁾ Voor 261-263 en 265B.

260-265 B

S:14,12,3,4.	13.	5,6,7,8.	9,10,16.	15.	11,12,27.	17,18,19,20.	21.	22.	23.	24.	25
C 9.	4. 6.	10,38	39 5, 7.	8.	14,15.	16, 18.	17,19,20.	21, 22.	27,29,23,24,25,26,28,30,31,32,33,1,34,2,3 30.	35,37	
R	1.	2, 3.	4.	5.	6,7,8,9.	10,11,12,13,14.	15.	16,17.	18.	19.	20



D2903

Fig. 21

CONDENSATOREN

Nr.	Waarden	Codenummer	Prijs
C1	8 μF	28.182.390	
C2	8 μF		
C3	25 μF		
C4	0-490 $\mu\mu\text{F}$	28.212.390	
C5	0-490 $\mu\mu\text{F}$		
C6	2,5-30 $\mu\mu\text{F}$	28.212.320	
C7	2,5-30 $\mu\mu\text{F}$	28.212.320	
C8	2,5-30 $\mu\mu\text{F}$	28.212.450	
C9	50000 $\mu\mu\text{F}$	28.199.060	
C10	50000 $\mu\mu\text{F}$	28.199.060	
C14	170 $\mu\mu\text{F}$	28.195.780	
C15	480 $\mu\mu\text{F}$	28.193.160	
C16	106 $\mu\mu\text{F}$	zie spoelen	
C17	100 $\mu\mu\text{F}$	zie spoelen	
C18	0,1 μF	28.199.090	
C19	0,1 μF	28.199.090	
C20	0,32 μF	28.199.140	
C21	0,1 μF	28.199.090	
C22	106 $\mu\mu\text{F}$	zie spoelen	
C23	113 $\mu\mu\text{F}$	zie spoelen	
C24	16 $\mu\mu\text{F}$	28.206.360	
C25	100 $\mu\mu\text{F}$	28.206.270	
C26	50000 $\mu\mu\text{F}$	28.199.060	
C27	0,1 μF	28.199.090	
C28	0,4 μF	28.199.150	
C29	1 μF	28.199.160	
C30	20000 $\mu\mu\text{F}$	28.201.750	
C31	20000 $\mu\mu\text{F}$	28.201.750	
C32	50000 $\mu\mu\text{F}$	28.201.760	
C33	320 $\mu\mu\text{F}$	28.190.180	
C34	50000 $\mu\mu\text{F}$	28.199.060	
C35	10000 $\mu\mu\text{F}$	28.199.940	
C36	0,2 μF	28.199.120	
C37	10000 $\mu\mu\text{F}$	28.199.940	
C38	0,5 μF	28.199.160	
C39	20 $\mu\mu\text{F}$	28.206.370	

Dynamo ontstoring cond. 7350

Bobine ontstoring cond. 28.160.920

LAMPEN

L1	L2	L3	L4	L5 - 6 V	L5 - 12 V
EK2	EF9	EBC3	EL2	8023N-99	8089N-99

TRILLER

6 V	12 V
7866	7867

ZEKERING

Z1 — 6 V 10 A	Z1 — 12 V 6 A
08.140.340	08.140.311

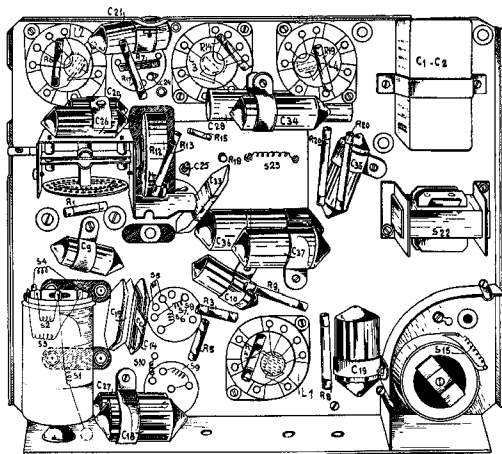


Fig. 21

D296

SPOELEN

Nr.	Waarde	Codenummer	Prijs
S1	3,5 ohm	28.572.736	
S2	45 ohm		
S3	4,8 ohm		
S4	120 ohm		
S5	8,3 ohm	28.572.743	
S6	20 ohm		
S7	2,5 ohm		
S8	4,5 ohm		
S9	7,5 ohm	28.572.756	
S10	7,5 ohm		
C16	106 $\mu\mu\text{F}$		
C17	100 $\mu\mu\text{F}$		
S11	7,5 ohm	28.572.766	
S12-S27	5,3 ohm		
C22	106 $\mu\mu\text{F}$		
C23	113 $\mu\mu\text{F}$		
S13	<1 ohm	28.587.550	
S14	240 ohm	28.588.490	
S15	<1 ohm	28.588.501	
S16		zie triller	
S17	<1 ohm	28.535.753 ¹⁾	
S18	<1 ohm		
S19	135 ohm		
S20	135 ohm		
S21	15 ohm	28.588.342	
S22	360 ohm	28.546.081	
S23	350 ohm	28.535.732	
S24	<1 ohm		
S25	260/61B 3 ohm	28.220.720	
S25	262/63B 3 ohm	28.220.520	

¹⁾ Voor 260-262-264B.

²⁾ Voor 261-263-265B.

STROOMEN EN SPANNINGEN

	L1	L2	L3	L4
V _a	220	225	80	220
V _{g2}	225	95		230
V _{g3-5}	45			
V _{kath.}	1,6	2,1	2,5	15
I _a	1,75	6,0	0,45	25
I _{g2}	2,0	1,8		4,5
I _{g3-5}	1,0			

Deze spanningen zijn gemeten met een voltmeter welke een weerstand van 2000 Ohm per Volt heeft. Doordat bovengenoemde waarden gemiddelden zijn van metingen aan meerdere apparaten kunnen

belangrijke verschillen optreden, zonder dat dit een aanwijzing van een fout is. Bij gebruik van voltmeters die een lagere weerstand hebben, zullen over het algemeen lagere waarden worden gemeten.

Totaalstroom: 4,5 Amp. bij accuspanning 6 V.
2,25 Amp. bij accuspanning 12 V.